



WESZTA-T Ipari és Kereskedelmi Kft.

2011 Budakalász, Ciklámen utca 43.

Tel.: +36 26 540 570, Fax: +36 26 343 502

E-mail: automatik@weszta-t.hu, Web: www.weszta-t.hu

ELEKTRONIKUS NYOMÁSKAPCSOLÓ

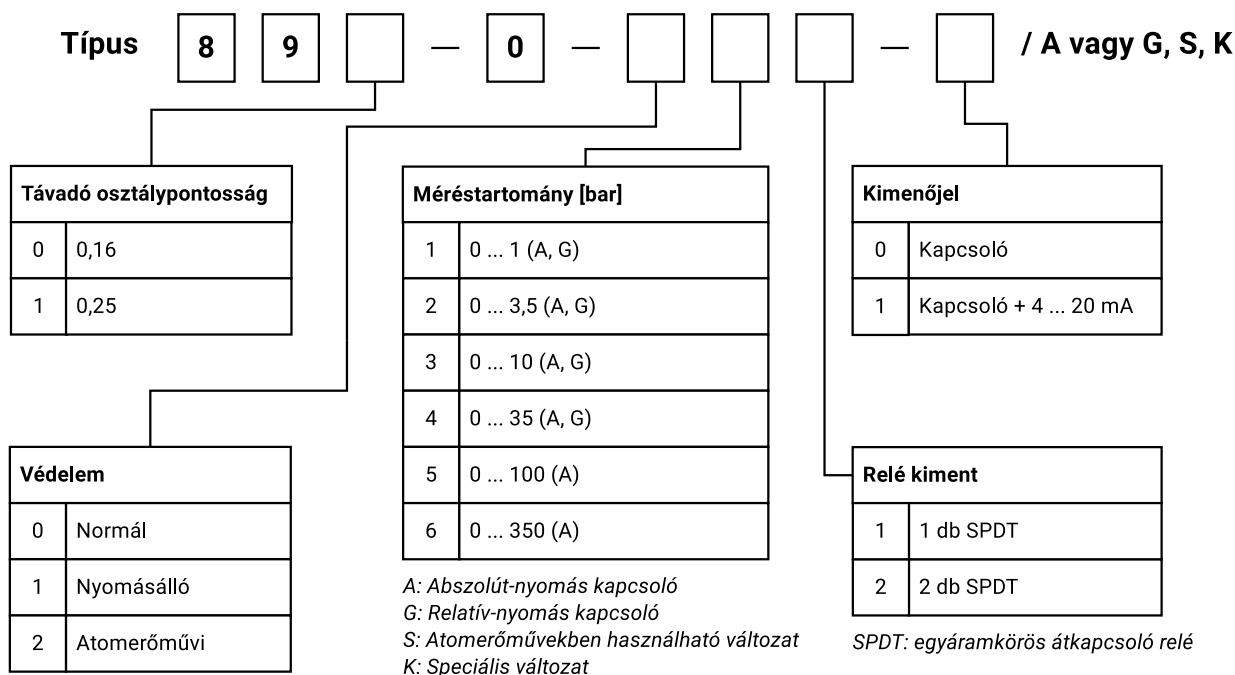
Az elektronikus nyomáskapcsoló család precíziós ipari nyomáskapcsolók sorozata, amely elsősorban a gáz- és kőolajipar, valamint az erőművi felhasználás igényeinek megfelelően készült, de kiválóan alkalmazható az ipar más területein, így a vegyiparban és az élelmiszeriparban is.

Feladatuk az, hogy valamely előre beállított nyomásérték elérésekor nagy pontossággal elektromos áramkört nyissanak vagy zárjanak. A műszer olvadóbiztosítót nem tartalmaz.

Az elektronikus nyomáskapcsolók max. 2 db szabadon programozható egyáramkörös átkapcsoló relével rendelkeznek, melyek függetlenül beállíthatók alsó vagy felső határérték kapcsolására. A beállítások a beépített kijelzőn egyszerűen elvégezhetők a nyomógombokkal. A kijelző többféle formában mutatja a pillanatnyi nyomásértéket és a határérték túllépést. Opcionálisan 4...20 mA-es áramkimenet is lehetséges 3 vezetékes bekötéssel.

Robbanásbiztos kivitelük megfelel az MSZ EN 60079-0:2013, MSZ EN 60079-1:2008 szabványok előírásainak.

Típusválaszték



Kapcsoló adatok

Kapcsolási tartomány

szabadon állítható a mérésstartomány 0 ... 100 %-ra

Ismétlési hiba

a beállított nyomásérték max. 1 %-a

Érintkezők anyaga

Ag (Au bevonat)

Megengedett folytonos áram

max. 2 A



WESZTA-T Ipari és Kereskedelmi Kft.

2011 Budakalász, Ciklámen utca 43.
Tel.: +36 26 540 570, Fax: +36 26 343 502
E-mail: automatik@weszta-t.hu, Web: www.weszta-t.hu

Kapcsolható áram	max. 2 A
Kapcsolható feszültség	max. 250 VAC / 220 VDC
Kapcsolható teljesítmény	max. 62,5 VA / 60W
Kapcsoló villamos szilárdsága	1500 VAC
Kapcsolási gyakoriság	1800 kapcsolás / óra
Kapcsoló élettartama	100 x 10 ⁶ mechanikus, 100 x 10 ³ elektronikus (2 A @ 30 VDC ohmos), 100 x 10 ³ elektronikus (0.5 A @ 125 VAC ohmos)

Távadó adatok

Méréstartományok	1 bar ... 350 bar között (1. típusválaszték)
Túlterhelhetőség	150%
Pontossági osztály	0,16 vagy 0,25 (1. típusválaszték)
Tápfeszültség	24 VDC (15 ... 35 V)
Felvett teljesítmény	< 2 W
Környezeti hőmérséklet tartomány	-20 ... + 60°C
Hőmérsékleti járulékos hiba	osztálypontosság szerint [%/10 °C]
Villamos érintésvédelmi mód	III. A (MSZ 172)
Védettség	IP 65 (MSZ 806, MSZ IEC 529)
Védelmi mód	⊕ II 2G Ex d IIC (folyamatban)
Villamos szilárdság	500V _{eff} , 50 Hz
Relatív nedvességtartalom	30 ... 90%
Tárolási hőmérséklet tartomány	-50 ... +60°C
Műszer tömege	kb. 1700 g
Kábel csatlakozás	M20x1,5 (2 db)
Beköthető vezeték keresztmetszet	0,2 ... 2,5 mm ²
Technológiai csatlakozás	G1/2" külső menet (opcionálisan más csatlakozás is lehetséges)
Rázásállóság	A hiba kisebb, mint a méréstartomány 0,1%-a az IEC60770-1 szabvány szerint (10 - 60 Hz, 0,21 mm rezgésamplitúdó / 60 - 2000 Hz 3g).



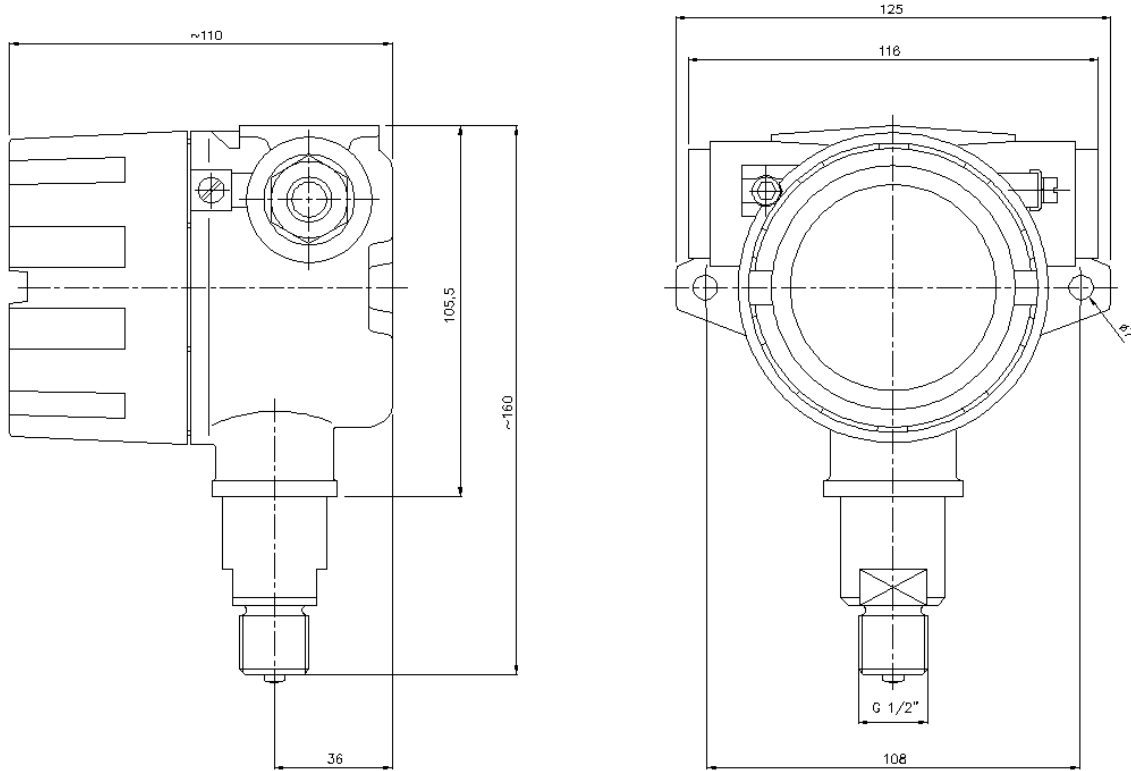
WESZTA-T Ipari és Kereskedelmi Kft.

2011 Budakalász, Ciklámen utca 43.

Tel.: +36 26 540 570, Fax: +36 26 343 502

E-mail: automatik@weszta-t.hu, Web: www.weszta-t.hu

Méreték



Kijelző és bekötés

