



## WESZTA-T Ipari és Kereskedelmi Kft.

2011 Budakalász, Ciklámen utca 43.

Tel.: +36 26 540 570, Fax: +36 26 343 502

E-mail: automatik@weszta-t.hu, Web: www.weszta-t.hu

# Tartályszintmérő szonda

## Bevezetés

A Tartályszintmérő szonda tartályokba töltött folyadékok szintjének meghatározására vagy szintváltozásának mérésére szolgál. A Tartályszintmérő szonda mérési pontossága, stabilitása, ismétlőképessége az egyedi, mikroprocesszoros felépítéséből adódóan kiváló. Ezért átlaghőmérséklet-mérővel kiegészítve készletelszámolásra is alkalmas. A kétúszós változattal egyszerre két eltérő sűrűségű folyadék szintjét lehet mérni (pl. gázolaj és víz). A ki- és bemeneti csatornák túlfeszültség elleni védelmét diódák biztosítják. A Tartályszintmérő szonda robbanásbiztos jóváhagyással rendelkezik. A szintmérés pontosságát a Magyar Kereskedelmi Engedélyezési Hivatal (MKEH) típusvizsgálat során jóváhagyta. Gyártás után minden egyes műszer egyedi tanúsításra kerül. A műszert időközönként (Magyarországon két év), a vonatkozó hitelesítési előírás szerint hitelesíteni kell.

## Működési elv

A magnetostrikiós elven működő szonda függőleges csőből áll, amely a csövet körbefogó úszót megvezeti. Az úszóban mágnes van elhelyezve, amely a folyadékszint változását követve megváltoztatja a cső belsőjében lévő ferromágneses huzal mágnesezettségét. A szonda fejéből kibocsátott hullám a megváltozott mágnesességű helyről visszaverődik. A hullámterjedés idejéből a mikro-processzoros jelfeldolgozó elektronika kiszámolja az úszó helyzetét. Ha a tartály kalibrációs tábláját betöltjük a műszerbe, akkor az képes meghatározni a tárolt anyag mennyiségét is. A kalibrációs tábla maximum 256 pontból állhat.

## Felépítés

A Tartályszintmérő szonda nyomásálló tokozással rendelkezik (Ex d). A műszer fejében található elektronika méri a nyers hosszúság adatot és számítja a szintet és a készletet. A Tartályszintmérő szonda két vezetékes RS485 buszon keresztül (MODBUS RTU protokoll) tud kommunikálni. A kábelezés szabványos kommunikációs kábellel valósítható meg. Az adatátvitel repeater nélkül max. 1200m-re történhet.





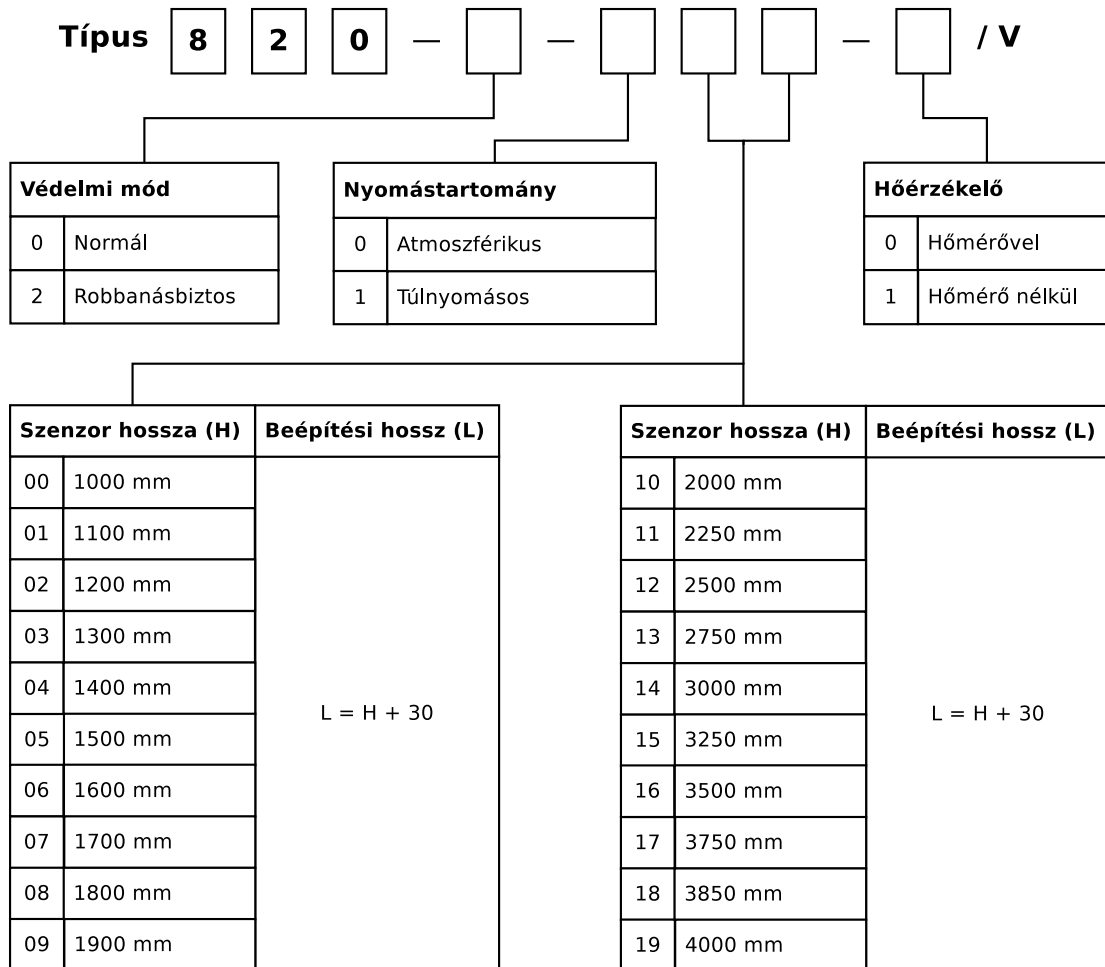
# WESZTA-T Ipari és Kereskedelmi Kft.

2011 Budakalász, Ciklámen utca 43.

Tel.: +36 26 540 570, Fax: +36 26 343 502

E-mail: automatik@weszta-t.hu, Web: www.weszta-t.hu

## Típusválaszték



V = vízszintérezéssel (kétúszós változat)



## WESZTA-T Ipari és Kereskedelmi Kft.

2011 Budakalász, Ciklámen utca 43.

Tel.: +36 26 540 570, Fax: +36 26 343 502

E-mail: automatik@wesza-t.hu, Web: www.wesza-t.hu

### Műszaki adatok

#### Szintmérés

##### Termék

Méréshatár	0 ... 4 000 mm (0 ... 6 000 mm opcionális)
Pontosság	±1 mm (úszóval)
Felbontás	0,1 mm
Érzékelési küszöb	100 mm*
Úszó átmérő	47 mm

#### Víz (termék alatt)

Pontosság	±2 mm (úszóval)
Felbontás	0,1 mm
Érzékelési küszöb	20 mm*
Úszó átmérő	47 mm

\* Folyadék szintje a cső aljától mérve. Eltérő úszó, termék sűrűség és a másik úszó pozíciója befolyásolhatja a megadott értéket.

#### Hőmérsékletmérés

Hőérzékelő	5db Si RTD egyenlő térfogatok szerint elhelyezve
Hőmérséklet tartomány	-20...+60°C
Felbontás	0.0625°C
Pontosság	± 0.25°C

#### Egyéb jellemzők

Környezeti hőmérséklet tartomány	-20...+60°C
Teljesítményfelvétel	24V DC±20% ≤ 4W
Adatátvitel	soros, RS 485 MODBUS RTU protokoll
Adatátviteli sebesség	max.: 115200 baud
Adatátvitel huzalozása	EIA RS 485 szerint, 1x sodrott érpár, árnyékolással 24 AWG keresztmetszettel, névleges kapacitás: 42 pF/m, névleges impedancia: 120 Ω



## WESZTA-T Ipari és Kereskedelmi Kft.

2011 Budakalász, Ciklámen utca 43.  
Tel.: +36 26 540 570, Fax: +36 26 343 502  
E-mail: automatik@wesza-t.hu, Web: www.wesza-t.hu

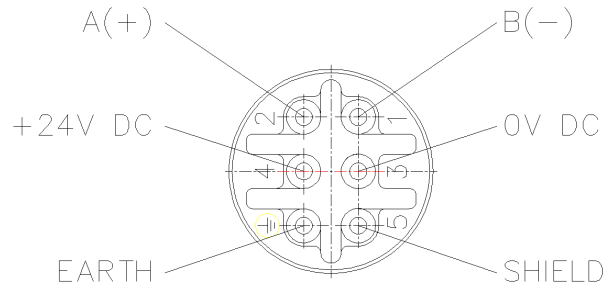
Biztonsági osztály	robbanásbiztos ⊕ II2G Ex de IIB T6
ATEX jóváhagyás	BKI 08 ATEX 0047 X/1
IP védelem	IP65
Üzemi nyomás	6 bar széria, 16 bar külön rendelésre
Kábel csatlakozás	tömszelence M20x1,5
Átütési feszültség	500V AC

### Anyagok

Műszer szár	rozsdam. acél (W.Nr. 1.4571)
Úszó	zárt cellás Nitrophyl 3M DP-190 bevonattal
Fejrész	alumínium öntvény AlSi7Mg

### Csatlakozó kábel

Kábel típus	LiYCY 2x2x0,5 mm <sup>2</sup> csavart érpár árnyékolással
-------------	---



1. ábra. Elektromos bekötés

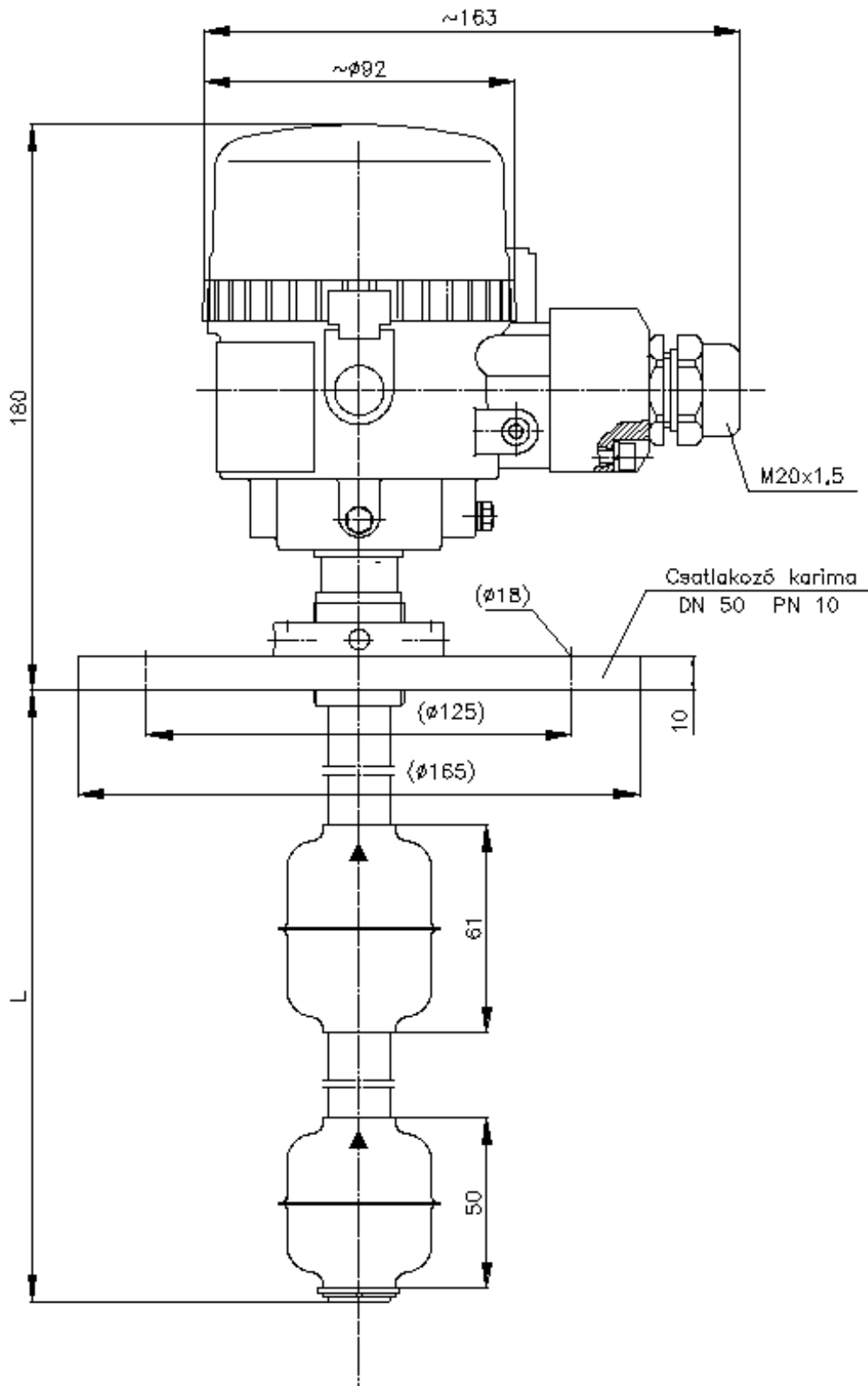


# WESZTA-T Ipari és Kereskedelmi Kft.

2011 Budakalász, Ciklámen utca 43.

Tel.: +36 26 540 570, Fax: +36 26 343 502

E-mail: automatik@wesza-t.hu, Web: www.wesza-t.hu



Beépítési méretek

2. ábra. Beépítési méretek

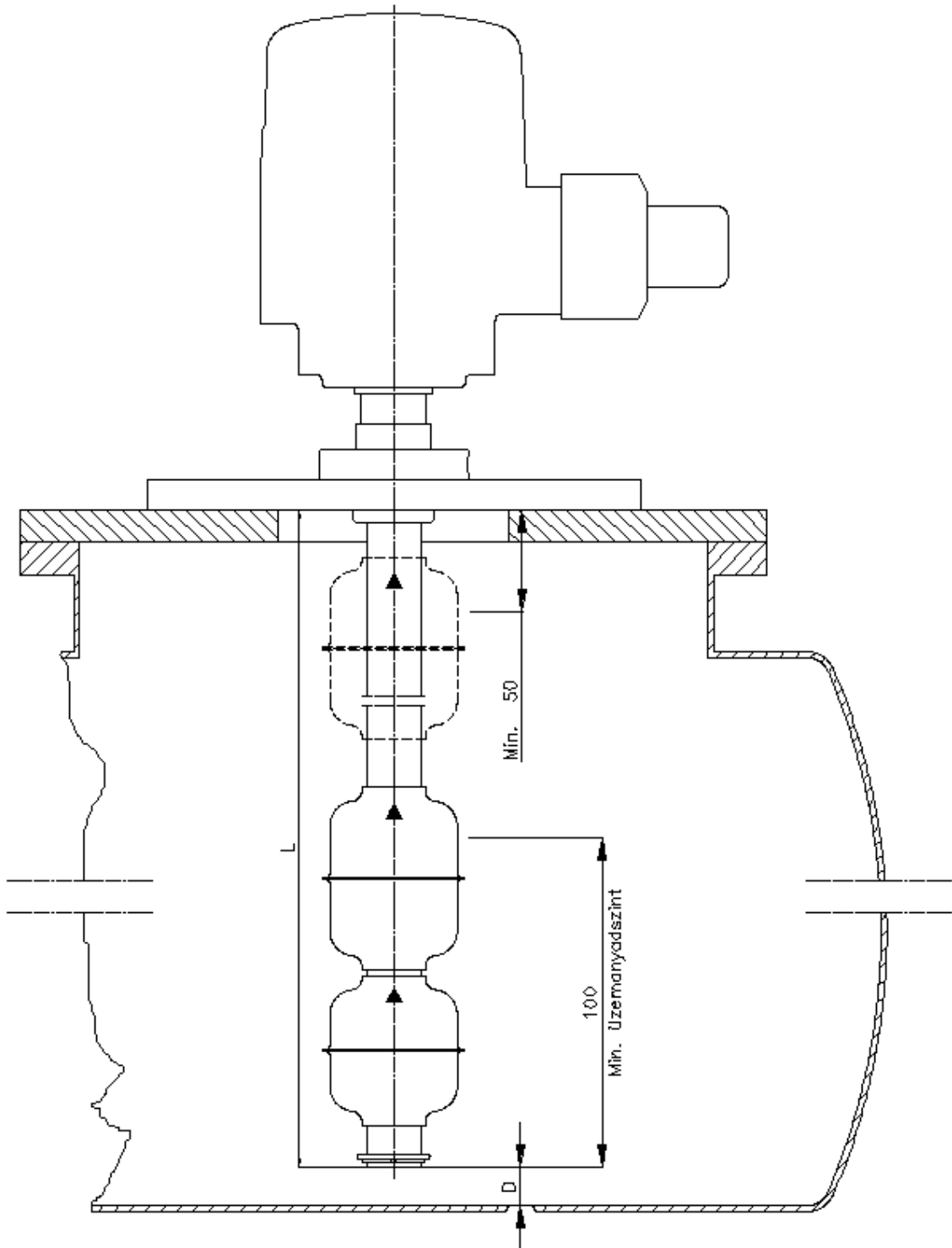


# WESZTA-T Ipari és Kereskedelmi Kft.

2011 Budakalász, Ciklámen utca 43.

Tel.: +36 26 540 570, Fax: +36 26 343 502

E-mail: automatik@wesza-t.hu, Web: www.wesza-t.hu



Elhelyezés a tartályban

3. ábra. Elhelyezés a tartályban