



# WESZTA-T Ipari és Kereskedelmi Kft.

2011 Budakalász, Ciklámen u. 43.

Tel.: (+36 26) 540 570, fax: (+36 26) 343 502

e-mail: automatik@weszta-t.hu, web: www.weszta-t.hu

## ELLENÁLLÁSHŐMÉRŐ NYOMÁSÁLLÓ TOKKAL EGYBEÉPÍTVE, BENYÚLÓ ÉRZÉKELŐVEL

A nyomásálló tokzással egybeépített benyúló hőmérsékletérzékelő gázok, folyadékok (nyomás alatt is) hőmérsékletének mérésére alkalmas ellenállás-hőmérő. A MÉRŐELEM egy 100 Ohm-os platina ellenállás. A tokzás megfelel a terepi szerelés követelményeinek. Ha mérendő közeg hőmérséklete és nyomása nem haladja meg a meghatározott értékeket, akkor közvetlenül a technológiai berendezésre telepíthető.



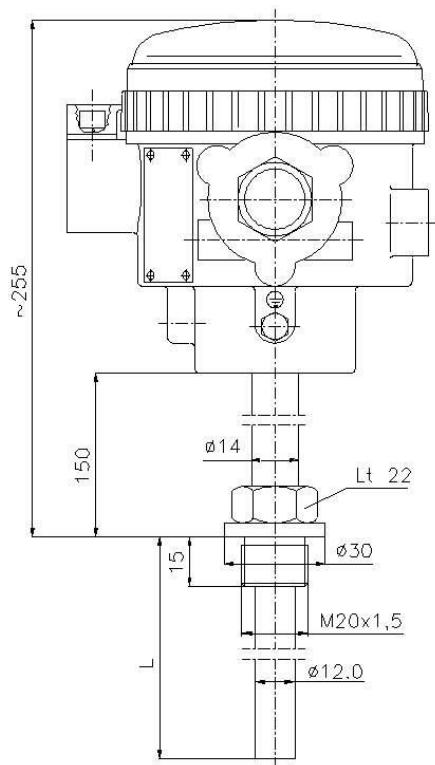
### Műszaki adatok

Típuszám :

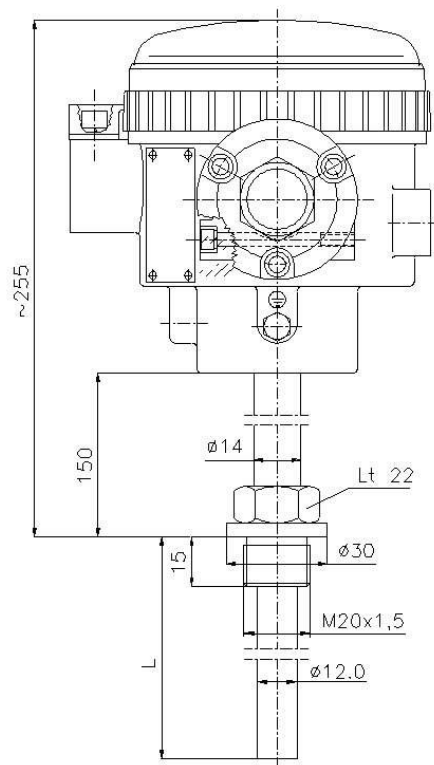
8 0 □ - 0 - 0 0 □ - □

Távodó kivitele		Az érzékelő benyúló hossza		Érzékelő ellenállás fajtája	
0	Normál	0	160 mm	0	100 Ohm Pt
1	Nyomásálló	1	250 mm		
		2	400 mm		

Hőmérséklet tartomány	-60 ... +300 °C Pt
Védelmi mód	EEx de IIB T6
Védettség	IP 65 MSZ IEC 529
Környezeti hőmérséklet tartomány	-20 ... +60 °C
A levegő relatív páratartalma	30 ... 98%
Üzem közben megengedhető rezgés	25 Hz; 0,1 mm ampl.
Tömeg	max. 2,5 kg
Pontosság	jobb, mint 0,1°C
Kimenő jel	4-20 mA



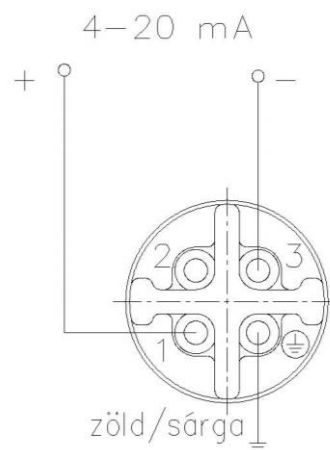
Normál kivitel



Robbanásbiztos kivitel

L = 160mm  
 L = 250 mm  
 L = 400 mm

**Körvonalrajz**



**Villamos bekötési ábra**