



# WESZTA-T Ipari és Kereskedelmi Kft.

2011 Budakalász, Ciklámen u. 43.

Tel.: (+36 26) 540 570, fax: (+36 26) 343 502

e-mail: automatik@weszta-t.hu, web: www.weszta-t.hu

## SOLITRAN

### NYOMÁSTÁVADÓK

A SOLITRAN nyomástávadó alkalmas különböző mérő- és szabályozási körökben folyadék és légnemű közegek nyomásának mérésére.

A távadó kimenőjele a bemenő nyomással arányos 4...20 mA-es egyenáramú jel, amely a műszaki adatokban rögzített feltételek mellett panelműszerek, regisztrálók, szabályozók, stb. működtetésére alkalmas.

A mérendő közeggel érintkező alkatrészek is és a távadó háza is nem rozsdásodó, saválló acélból (KO36, X12 CrNi17) készül.

A műszer lehet túlnyomás vagy abszolút távadó.

### Műszaki adatok

#### Típuszám

5 4 5 - 0 - 4 □ □ - 0

	Mérési tartomány (bar)		Mérési tartomány (bar)
09	0 ... 0,6	16	0 ... 16
10	0 ... 1	17	0 ... 25
11	0 ... 1,6	18	0 ... 40
12	0 ... 2,5	19	0 ... 60
13	0 ... 4	20	0 ... 100
14	0 ... 6	21	0 ... 160
15	0 ... 10	22	0 ... 250

Tápfeszültség:

9 ... 28 V DC

Kimenőjel:

4 ... 20 mA (kétvezetékes)

Pontossági osztály:

0,4 ( $\pm 0,2\%$  méréshatárra vonatkoztatva, beleértve a linearitási hibát és a hiszterézist)

Hőmérsékleti nulla hiba:

$< 0,2\% / 10\text{ °C}$  végértékre vonatkoztatva

Hőmérsékleti érzékenység hiba:

$< 0,2\% / 10\text{ °C}$  végértékre vonatkoztatva

Környezeti hőmérséklet-tartomány:

-40 ... 100 °C

Közeghőmérséklet-tartomány:

-40 ... +125 °C

Kompenzált működési hőmérséklet-tartomány:

-10 ... +80 °C

Védettség:

IP 54

Nyomás csatlakozó menet:

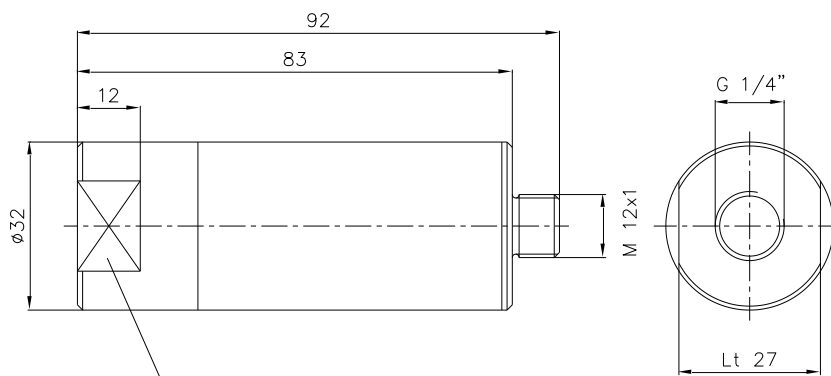
G 1/4" x 10 mm

Villamos csatlakozás:

Lumberg RKCWN 4/7 (egyenes) vagy RKCWN 4/7 (90°-os)

Tömeg:

kb. 0,2 kg



max. meghúzási nyomaték: 50 Nm

### Körvonalrajz