



WESZTA-T Ipari és Kereskedelmi Kft.

2011 Budakalász, Ciklámen u. 43.

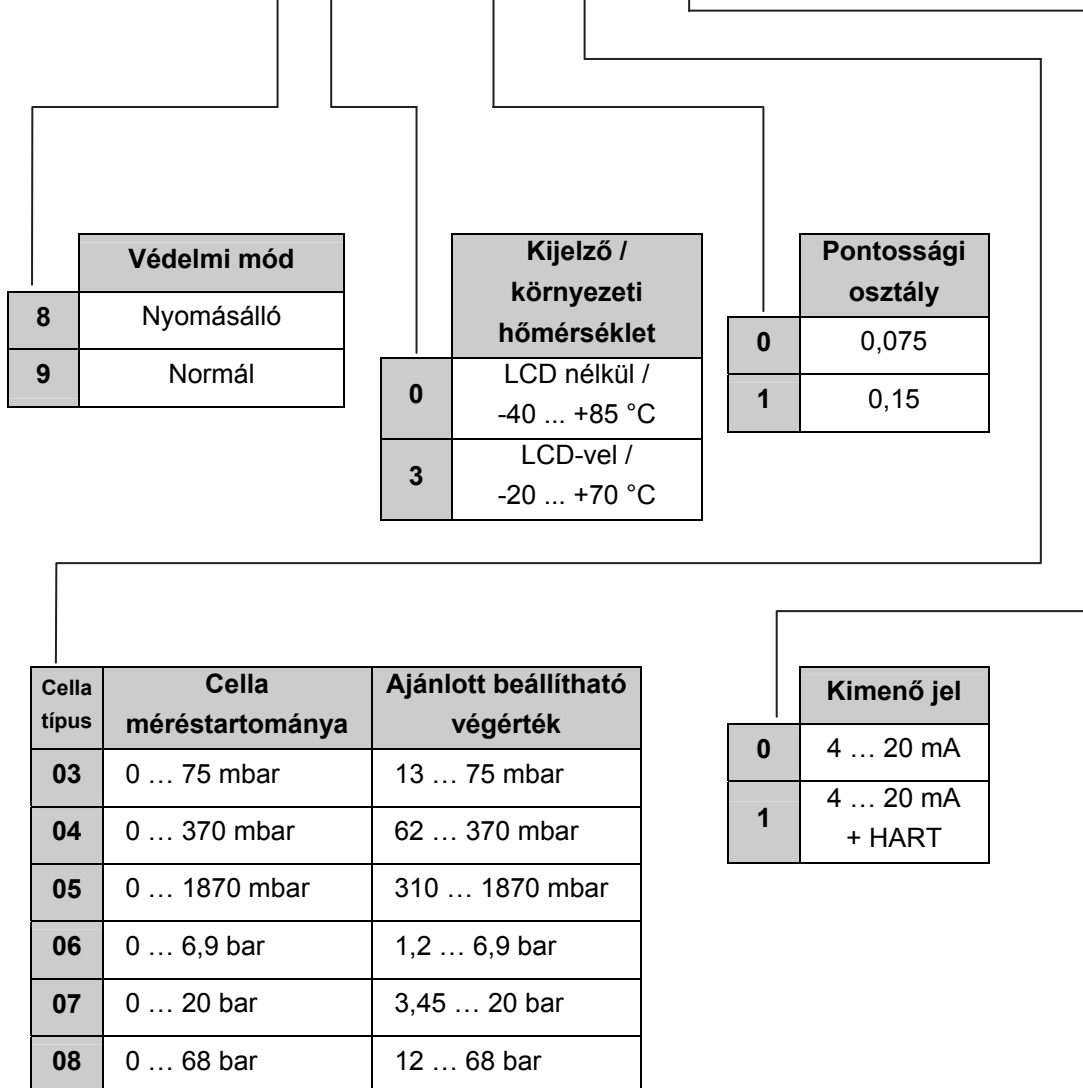
Tel.: (+36 26) 540 570, fax: (+36 26) 343 502

e-mail: automatik@weszta-t.hu, web: www.weszta-t.hu

ERŐMŰVI VILLAMOS NYOMÁSKÜLÖNBSÉG TÁVADÓK

A villamos nyomáskülönbség távadók alkalmasak különböző mérő- és szabályozási körökben különböző statikus nyomások mellett nyomáskülönbség mérésére, és az azzal arányos szabványos villamos egyenáramú jelek továbbítására. A távadók felhasználhatók folyadékok, gázok, gőzök olyan fizikai jellemzőinek mérésére, amelyek visszavezethetők a nyomáskülönbség változásra.

Típuszámok 3 □ □ - 0 - □ □ □ - □ / S / K

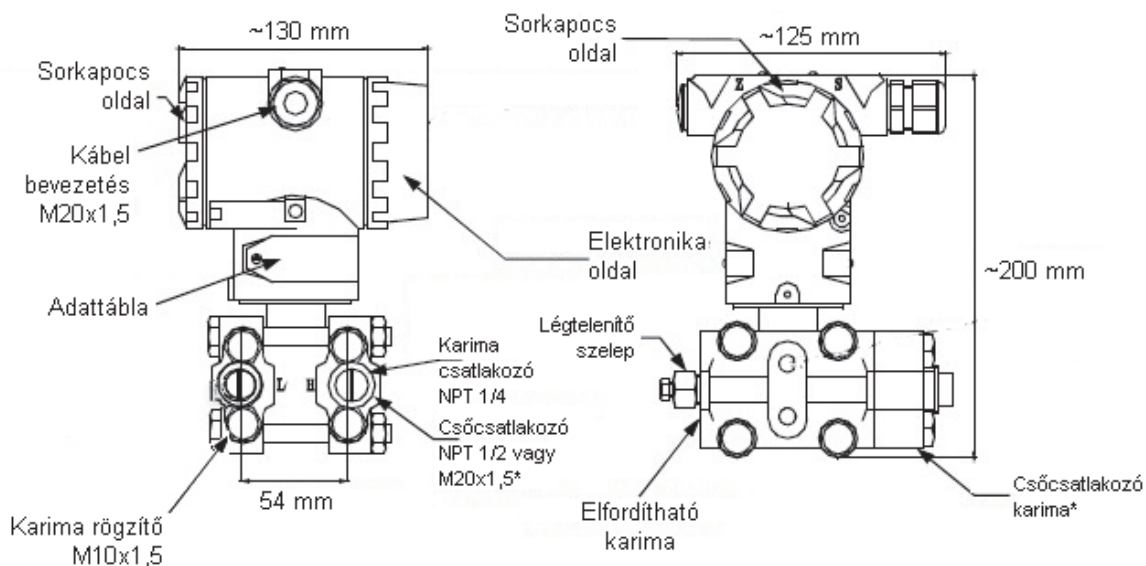


Műszaki adatok

Méréstartomány:	0 ... 13 mbar - 0 ... 68 bar
Legnagyobb statikus nyomás:	140 bar (mindkét oldalról)
Mérhető közeg:	folyadék, gáz, gőz
Közeghőmérséklet:	-40°C ... +100°C
Tápfeszültség:	12 ... 32 V DC
Kimenő jel:	lineáris vagy négyzetgyökös, növekményes vagy inverz 4 ... 20 mA analóg + HART digitális
Linearitási hiba:	±0,075 vagy ±0,15 %FS
Hosszú idejű stabilitás:	0,15 %FS / 12 hónap
Hőmérsékleti hiba:	-20 ... +85 °C tartományban Nulla hiba: ±0,2 %FS / 50°C Teljes hiba: ±(0,2 %FS + 0,18 %FS / leszűkítési arány) / 50 °C
Statikus nyomás hatás:	04 ... 08 cellatípusnál: ±0,25 %FS 03 cellatípusnál: ±0,5 %FS
EMI/RFI hatás:	20 ... 1000 MHz, 10 V/m-ig ±0,1 %FS eltolódás
Tokozás:	IP 65 MSZ EN 60529:2001
Védelmi mód:	⊕ II 2 G Ex d IIB T5 Gb
Tömeg	~3,5 kg
Környezeti hőmérséklet:	-25 ... +80 °C kijelző nélkül -20 ... +70 °C kijelzővel

(%FS: cella típus szerinti végértékre vonatkoztatva)

Méretetek



* rendelésre