



WESZTA-T Ipari és Kereskedelmi Kft.

2011 Budakalász, Ciklámen u. 43.

Tel.: (+36 26) 540 570, fax: (+36 26) 343 502

e-mail: automatik@weszta-t.hu, web: www.weszta-t.hu

SEN-TRAN – HART

SMART NYOMÁSTÁVADÓK HART KOMMUNIKÁCIÓVAL

A távadó az ismert analóg rendszerű villamos nyomástávadó továbbfejlesztett változata. Az ipar azon területein, ahol a nyomástávadók alkalmazást nyernek, nő az igény a távadók pontosságának növelésére, valamint a kezelés egyszerűsítésére. Ezen igények kielégítése beleütközött az analóg technika korlátaiba. Az új távadóban a jel feldolgozása ezért digitális úton, a jel továbbítása 4-20mA árammal és HART kommunikációval történik.

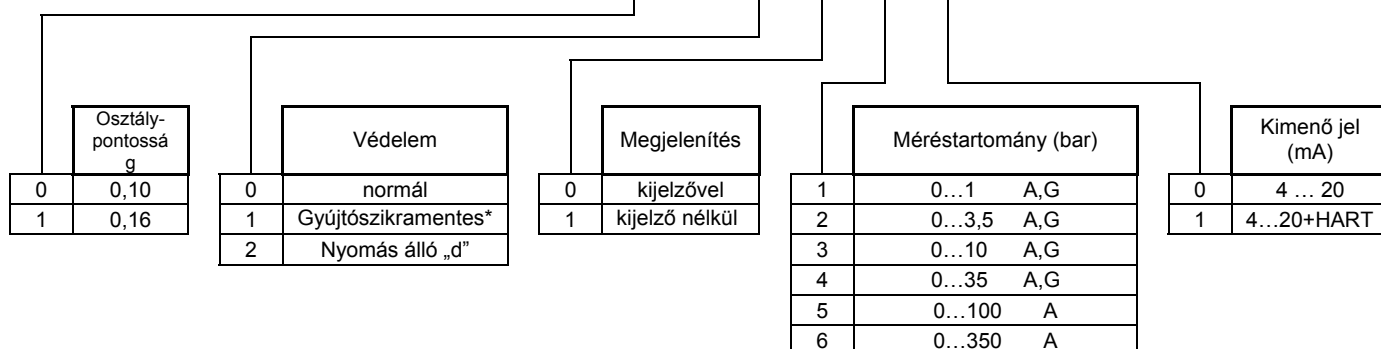
A műszer alapparaméterei a következők:

- 4 ... 20 mA áramkimenet (kétvezetékes mérőkörben HART modulációval)
- Pontossági osztály 0,1
- Normál, gyújtószikrabiztos és nyomásálló kivitel
- 0,05%-os maximális linearitási hiba a teljes méréstartományra vonatkoztatva
- 0,2% / 60 °C hőmérsékleti hiba (-40 .. +80 °C tartományban)
- Min. 10 mérés / sec
- A méréstartomány min. 10%-ra szűkítési lehetősége
- Lineáris és négyzetgyökös átviteli függvény beállításának lehetősége
- Hőmérséklettartomány -20 ...60°C
- Kitűnő elektromágneses zavarállóság
- 330°-ban forgatható háttér világításos LCD kijelző

Műszaki adatok

Típuszám:

4 0 □ - 0 - □ □ □ - □ /A vagy G, S, K, U



A – Abszolút-nyomás távadó
 G – Relatív-nyomás távadó
 S – Atomerőművekben használható változat
 K, U – Speciális változat

* A gyújtószikramentes változat fejlesztés alatt

Mérés tartományok	1 bar... 350 bar között
Túlterhelhetőség a bemenő nyomás felső határához képest	1-től ... 100 bar-ig 125% 350 bar esetén 115%
Pontossági osztály	0,1 0,16
Kimenőjel	4...20mA HART
A be és kimenőjel összefüggés	lineáris vagy négyzetgyök
Tápfeszültség	10 ... 45V DC HART funkció nélkül 12 ... 45V DC HART funkcióval

Terhelő ellenállás

$$R_L[\Omega] = (U_T - 10 [V]) / I_{\max} [A]$$

ahol U_T a tápfeszültség, I_{\max} a kimenő jel felső határa

Környezeti hőmérséklet tartomány

-20...+60°C kijelző nélkül -40 ... +80°C

Közeg hőmérséklet tartománya

-40°C...+80°C

Rb. védelem

Ex II 2 G Ex d IIB T5 Gb

Védettség

IP65 MSZ EN 60529

Rázásállóság

0 ... 500 Hz, 0,5 g

Villamos szilárdság

500Veff, 50 Hz

Szigetelési ellenállás

min. 10MΩ

Kábel bevezetés:

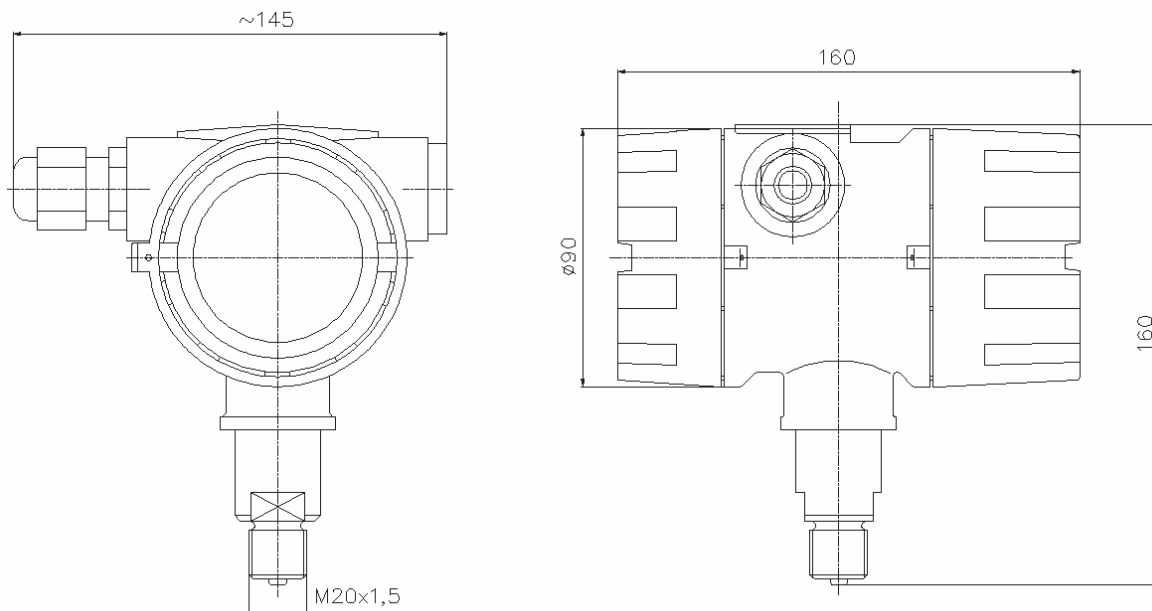
M20x1,5

Tömeg

kb. 1700 gramm

A piezorezisztív érzékelőről érkező jeleket az analóg egységben az elsődleges feldolgozás folyamán erősíteni kell. Ezt az erősített jelet a controller egység az A/D átalakítója segítségével digitális jellé dolgozza fel. A controller egység a hitelesítési adatok és a beállítási paraméterek alapján számítással állítja elő a szükséges kimeneti értékek bináris megfelelőjét, amit a kimeneti egység alakít szabványos áramjellé. A távadó paraméterei a HART interfészen keresztül beállíthatók és módosíthatók illetve kiolvashatók.

Méretetek

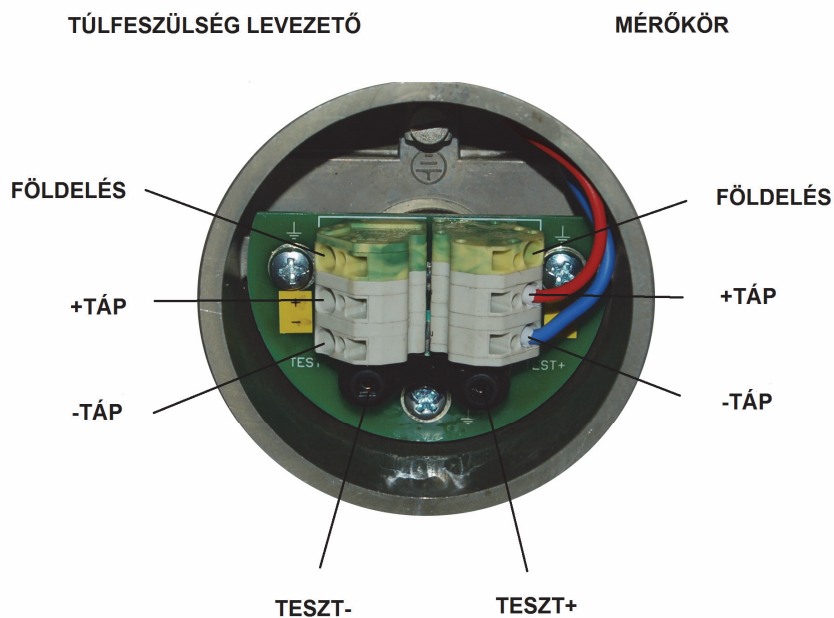




A FUNKCIÓGOMBBAL VÁLASZHATÓ:

1. TARTOMÁNY ALSÓ HATÁRA (LRV)
2. TARTOMÁNY FELSZŐ HATÁRA (URV)
3. CSILLAPÍTÁS (DAMP)
4. KIJEZŐ KONFIGURÁLÁS (pl. mA, Bar, %)
5. ÁLLANDÓ KIMENŐ ÁRAM

Nyomógombok



Sorkapcsok